

TEKNIKON

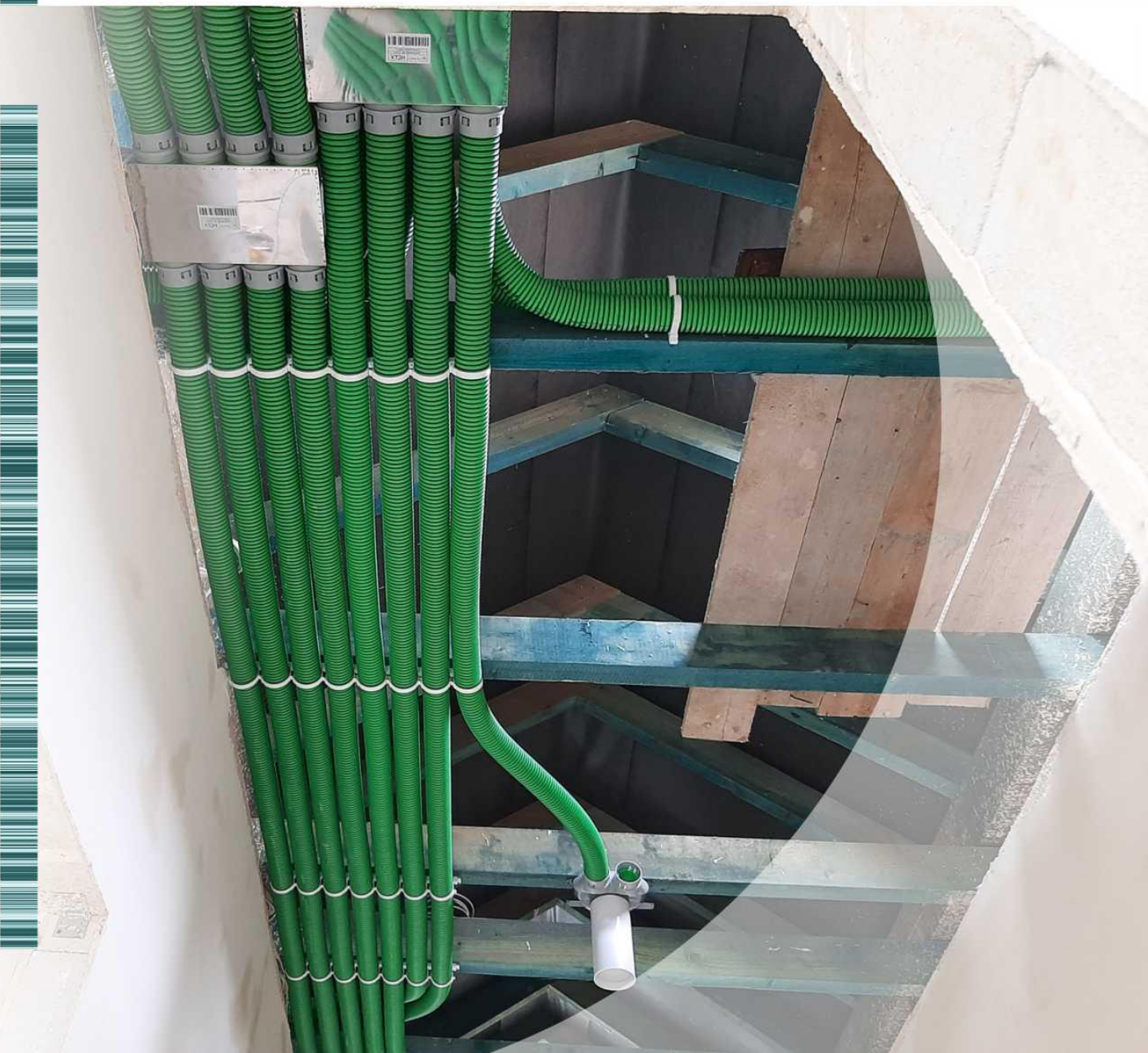
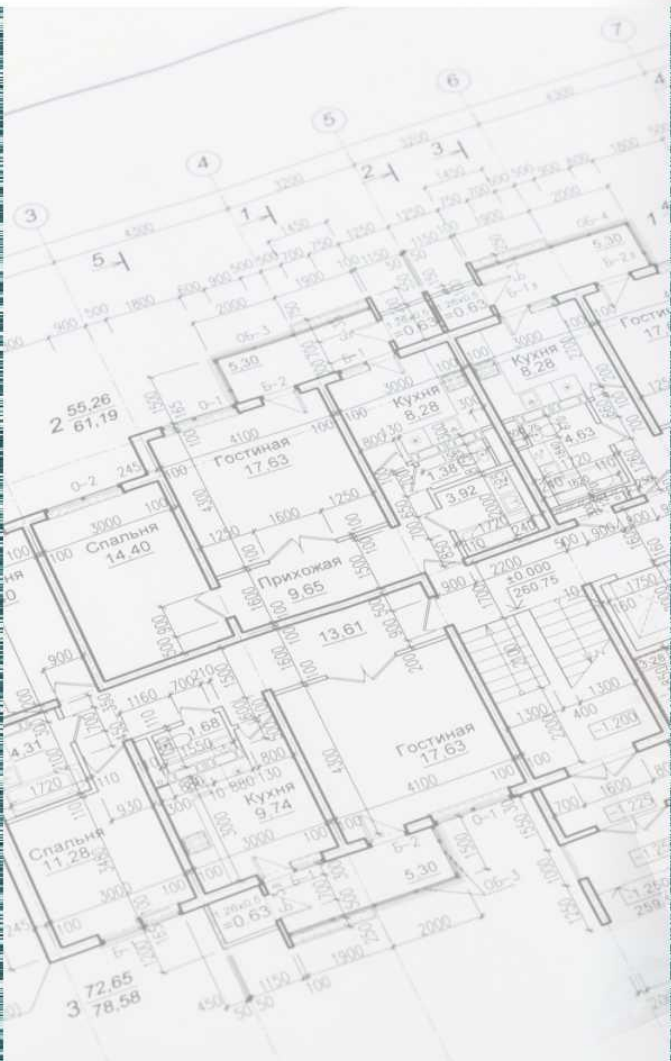
KLIMAWENTYLACJA

Nasze realizacje

REKUPERACJA

TEKNIKON.PL

Instalacja podwieszona jest w linii prostej, stabilnie i profesjonalnie.
Nie może być inaczej. Dbamy o fachowe wykonanie zlecenia. To ważne.



REKUPERACJA

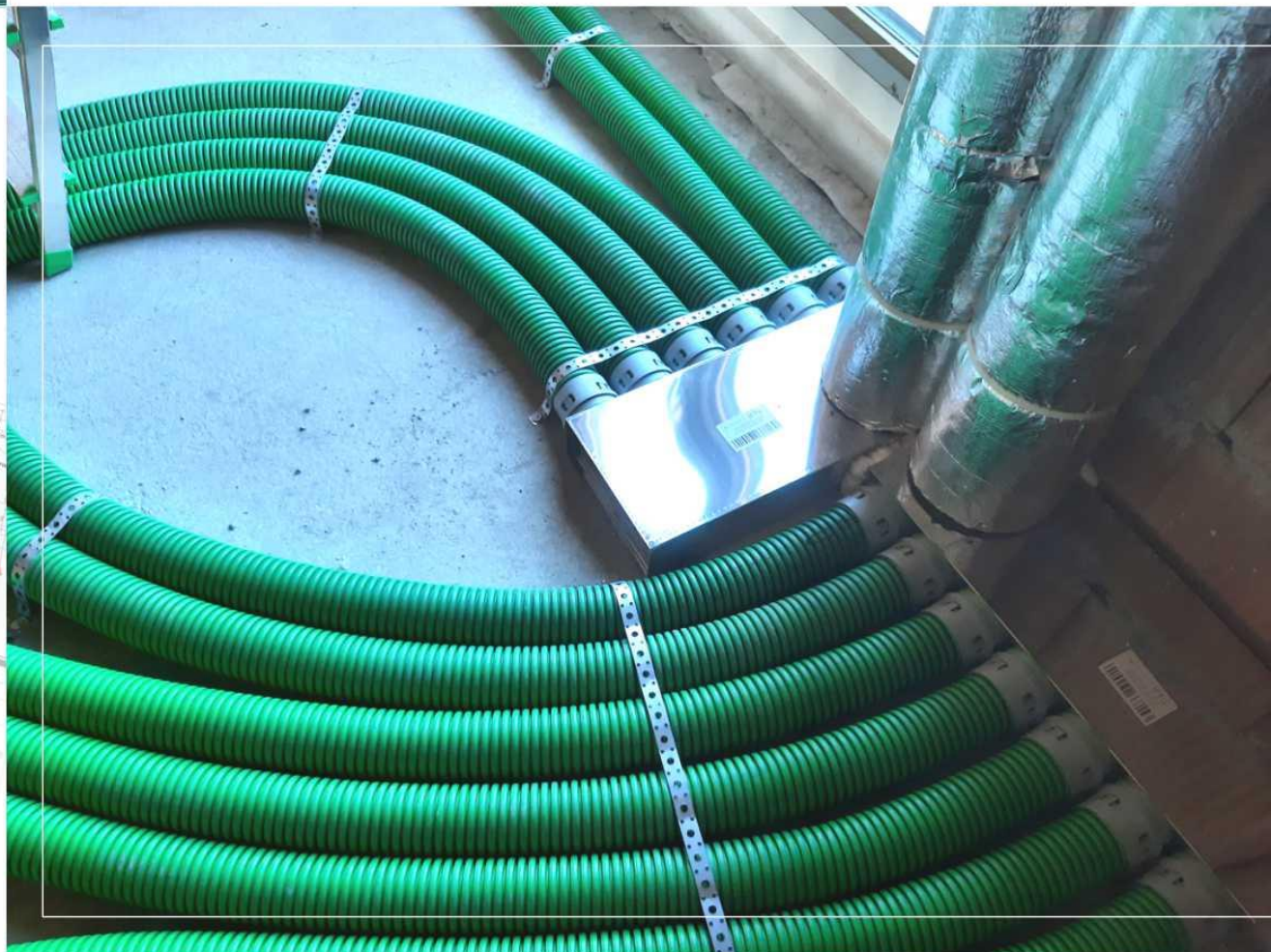
TEKNIKON.PL

Przykład rozłożenia instalacji rekuperacji z rozdzielaczami w domu parterowym. Instalacja widoczna na zdjęciu będzie finalnie w całości zatopiona w 20 cm grubości styropianie, na płycie na poddasza.



REKUPERACJA

TEKNIKON.PL



Na zdjęciu widoczne są nasze rozdzielacze odpowiadające za przewody do parteru, montowane na płycie piętra. Piony zamontowane powyżej prowadzą do następnej pary rozdzielaczy obsługujących piętro. Rozdzielacze jakie montujemy wykonane są ze stali nierdzewnej. Jeden jest nawiewny, drugi wyciągowy.

REKUPERACJA

TEKNIKON.PL

Przewody wentylacyjne o średnicy DN 75 mm, montowane na płycie żelbetowej w kierunku od rozdzielacza do skrzynek rozprężnych. Instalacja ułożona jest w linii prostej, stabilnie przymocowana do podłoża. Tak ma to wyglądać i o to dbamy – o fachowość.





REKUPERACJA

TEKNIKON.PL

Instalacja wykonana jest na przewodach o średnicy 50 mm. To najmniejsza średnica na jakiej można wykonać instalację rekuperacji. Dobór średnicy przewodów jest ściśle związany i ograniczony grubością styropianu, jaką klient ma przewidzianą na płycie. Założenie jest takie, że przewody mają być zakryte w styropianie.

Standardowa instalacji to przewody o średnicy 75 mm. Rury o średnicy 50 mm stosuje się w ostateczności. By zapewnić tą samą ilość przesyłanego powietrza do punktu przesyłowego, zwiększa się ilość przewodów.



REKUPERACJA

TEKNIKON.PL



Na zdjęciu widoczne są rozdzielacze odpowiadające za przewody wentylacyjne do parteru, montowane na płycie piętra. Piony w izolacji zamontowane powyżej prowadzą do następnej pary rozdzielaczy obsługujących piętro. Rozdzielacze nasze wykonane są ze stali nierdzewnej. Jeden jest nawiewny drugi wyciągowy.

REKUPERACJA

TEKNIKON.PL



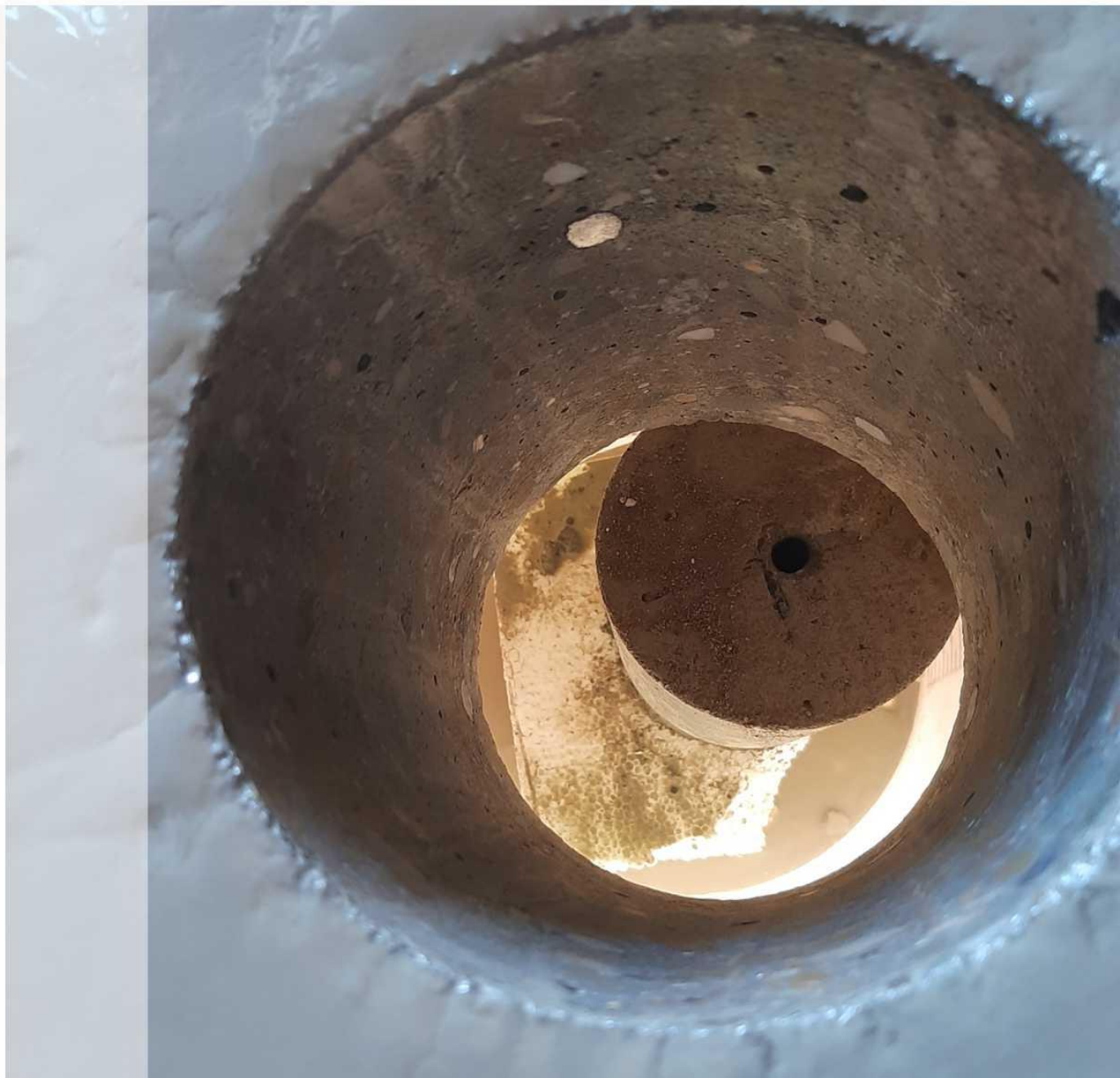
Na zdjęciu przygotowane jest podejście instalacji do późniejszego montażu rekuperatora. Miejsce to poddasze, na ścianie szczytowej. Generalnie około 50% mniejszych domów jednorodzinnych ma umiejscowienie rekuperatora właśnie w takim miejscu. Wybór miejsca montażu urządzenia zależy od wolnej przestrzeni, czyli zagospodarowania powierzchni w domu, jak i możliwości technicznych do poprowadzenia pionów wentylacyjnych. Temat ten jest do uzgodnienia z klientem na początku. Nie ma obaw o hałas, z założenia zamontujemy dobrej klasy rekuperator.

REKUPERACJA

TEKNIKON.PL




Przewierty pod nawiewniki w pomieszczeniach wykonane w płycie żelbetowej wyglądają finalnie jak na zdjęciu. Odległości od ścian domierzamy co do centymetra – to żaden problem. Wykonujemy to profesjonalnie, bezpyłowo - wiertnicą Hilti. Urobek wypada do pojemnika umieszczonego od spodu, u sufitu nie robiąc nawet drobnego śladu wody na sąsiadujących oknach czy ścianach. Dbamy o profesjonalizm w wykonaniu na każdym etapie.



REKUPERACJA

TEKNIKON.PL



Rozdzielacze główne montowane są na płycie piętra, gdzie obsługują wszystkie punkty nawiewne i wyciągowe z parteru. Rozdzielacze nasze wykonywane są z blachy nierdzewnej zapewniając maksymalną trwałość. Wykonywane są na specjalne zamówienie – dostosowane pod konkretne miejsce u klienta. Sprawia to, że można maksymalnie dopasować się do sytuacji, miejsca montażu - tzn. profesjonalnie.



REKUPERACJA

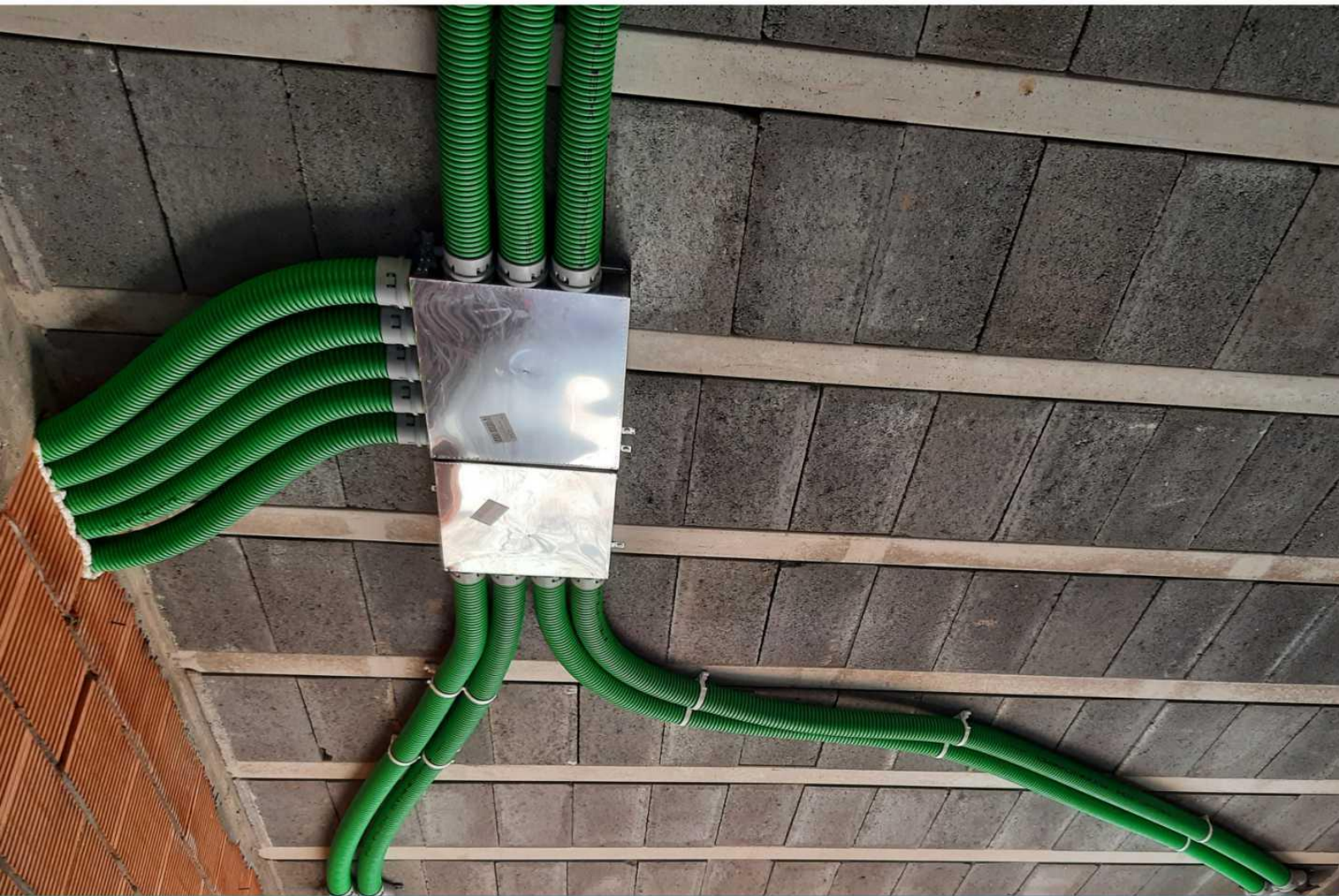
TEKNIKON.PL

Instalacje jak ze zdjęcia montowane są u sufitu, od dołu. Wykonywane są wówczas, gdy nie ma możliwości ułożenia przewodów na płycie żelbetowej, natomiast jest sufit podwieszany od dołu i z tego można skorzystać – to jest założenie. Nie ma żadnych technicznych przeciwwskazań, by tak podwieszany system wykonać.



REKUPERACJA

TEKNIKON.PL



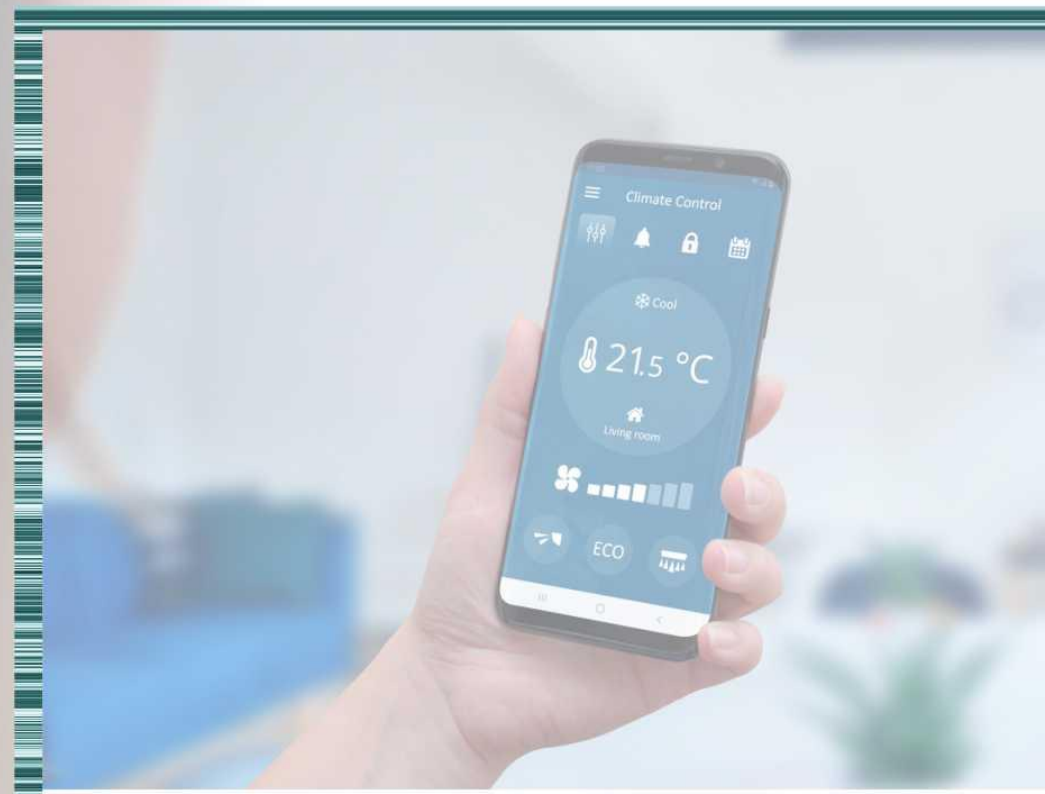
Instalacje jak ze zdjęcia montowane są u sufitu, od dołu. Wykonywane są wówczas, gdy nie ma możliwości ułożenia przewodów na płycie żelbetowej, natomiast jest sufit podwieszany od dołu i z tego można skorzystać – to jest założenie. Nie ma żadnych technicznych przeciwwskazań by tak podwieszany system nie wykonać.



REKUPERACJA

TEKNIKON.PL

Rekuperator FLEXIT. Miejsce montażu to wejście. Tego typu rekuperatory są bardzo ciche i nie ma obaw o hałas. Śmiało można je montować w pralniach, schowkach czy przy wejściu.



REKUPERACJA

TEKNIKON.PL



Instalacja rekuperacji wykonana na rurach sztywnych typu spiro, w izolacji wełny mineralnej. Czasami tego typu instalacje również montuje się w domach jednorodzinnych. Zależy to od różnych czynników. Stosuje się to zwłaszcza w domach już istniejących, gdzie jest już przykładowo po wylewkach, lub w domach po prostu użytkowanych. Piony i rury takie są gotowe do późniejszej zabudowy GK.



REKUPERACJA

TEKNIKON.PL

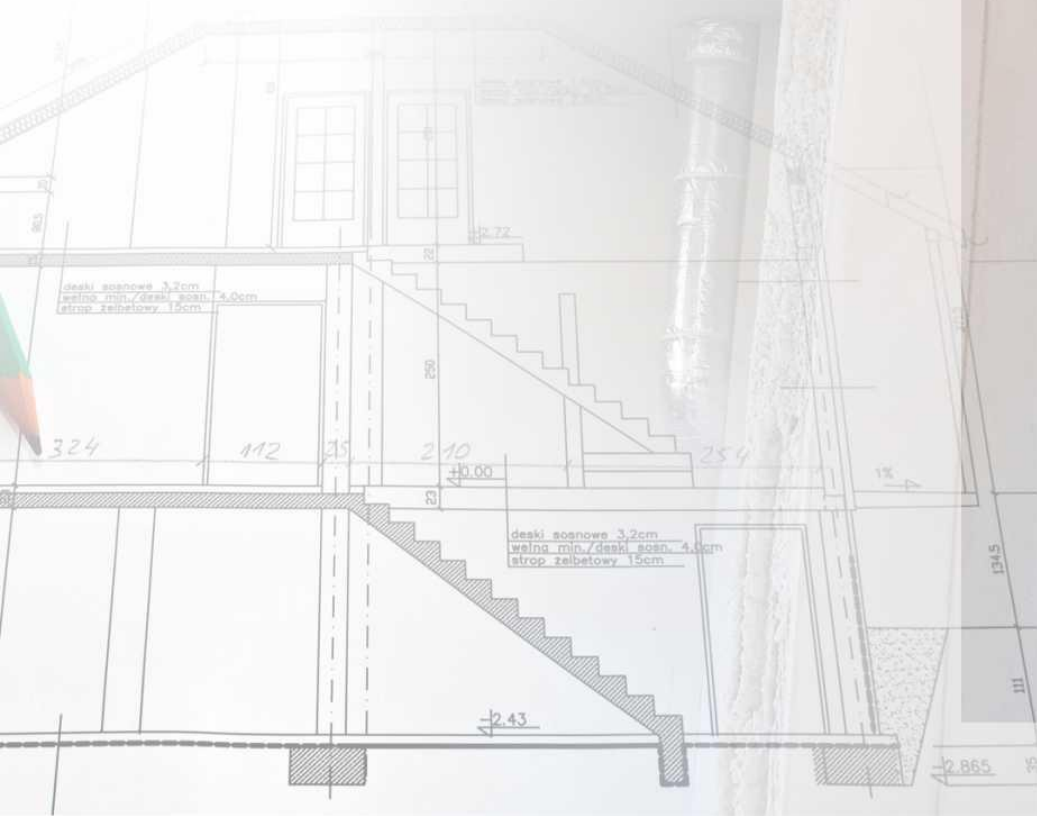
Jak na zdjęciu, poniżej płyty żelbetowej, u sufitu zamontowany jest rekuperator. Instalacje pionowe w wełnie mineralnej to czerpnia i wyrzutnia.



REKUPERACJA

TEKNIKON.PL

Na zdjęciu widoczne są piony główne, nawiewny i wyciągowy, między parterem a piętrem. Do późniejszej zabudowy GK. Rozmieszczenie pionów do rozdzielaczy jest zależne od możliwości technicznych domu czyli ułożenia pomieszczeń / szachtu w pionie.





REKUPERACJA

TEKNIKON.PL



Rozdzielacze główne obsługujące piętro w małym domu jednorodzinnym. Czasami ciężko jest z umiejscowieniem pionów. Jest to ściśle powiązane z umiejscowieniem rekuperatora i jednocześnie możliwościami technicznymi umieszczenia szachtu w pionie. Rozdzielacze jakie montujemy wykonane są na wymiar. Standardowe produkty w większości przypadków byłyby niemożliwe. Tak to domierzamy, by dopasować się na wymiar. Z głową.

REKUPERACJA

TEKNIKON.PL



Punkty wyciągowe na piętrze domu jednorodzinnego - z lewej wyciąg z holu, z prawej z łazienki. Instalacje są deklowane i szczelne na każdym etapie wykonania, tzn. instalacja wewnątrz będzie czysta i sterylna aż do uruchomienia. To uważamy za ważne i o to należy dbać - czystość wykonania.

REKUPERACJA

TEKNIKON.PL

Punkty nawiewne jak na zdjęciu umieszczamy w pokojach, sypialniach, salonie. Rozmieszczenie – przy ścianie okiennej, najdalej odsuniętej od drzwi, na osi okna - dbając jednocześnie o późniejszy efekt końcowy.



KLIMATYZACJA

TEKNIKON.PL



Przykład standardowych modeli klimatyzatorów w wersji ściiennej, czyli wieszanej na ścianie. Zalety tej wersji to niższy koszt urządzeń w stosunku do innych modeli, duży wybór jednostek, duży wybór designu, jak i uniwersalność dostępności miejsca montażu.

KLIMATYZACJA

TEKNIKON.PL



Model klimatyzatora ściennego firmy LG w wersji czarnej. Bardzo ładny design, cieszący się zainteresowaniem klientów, zwłaszcza tych, którym zależy na dopasowaniu ciemnego koloru do kolorystyki salonu czy sypialni. Wersje takie są jednak droższe od swoich odpowiedników w kolorze białym.



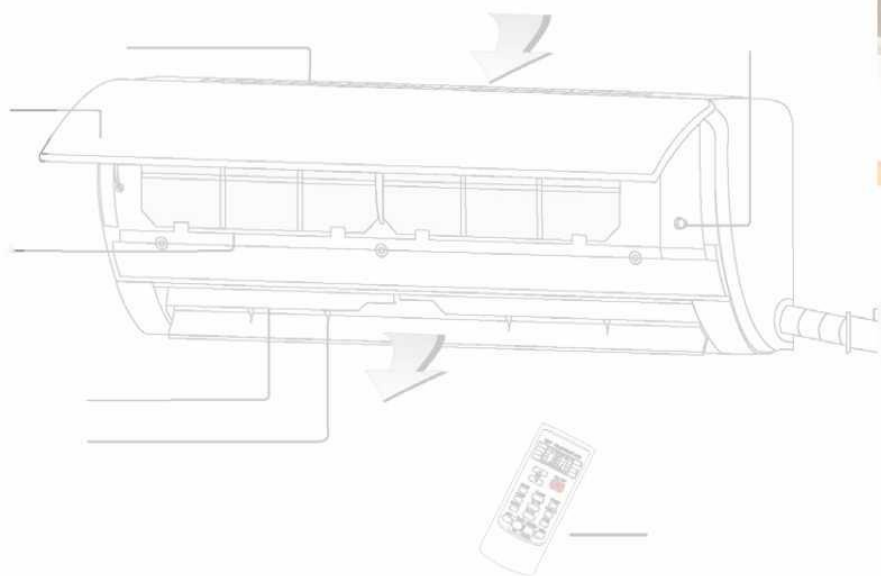
TEKNIKON.PL



Klimatyzator kasetonowy montowany w suficie podwieszonym. To ciekawy i designerski sposób zamontowania klimatyzacji – urządzenia w pomieszczeniu. By zamontować jednak takie urządzenie potrzebna jest przestrzeń około 20 cm nad sufitem, więc trzeba mieć techniczne możliwości montażu.

KLIMATYZACJA

TEKNIKON.PL



Montaż urządzenia. Standardowy klimatyzator ścienny 3,5kW ma wymiary 80x30x24 cm sz./w./gł., i montowany jest około 10 cm poniżej sufitu z uwagi na dostęp do filtra powietrza jak i miejsca serwisowania. Przy wyborze miejsca montażu urządzenia należy pamiętać o grawitacyjnym spadku skroplin z urządzenia – jeśli jest to możliwe. Montaż wykonujemy czysto i starannie, tak by klient finalnie był zadowolony.

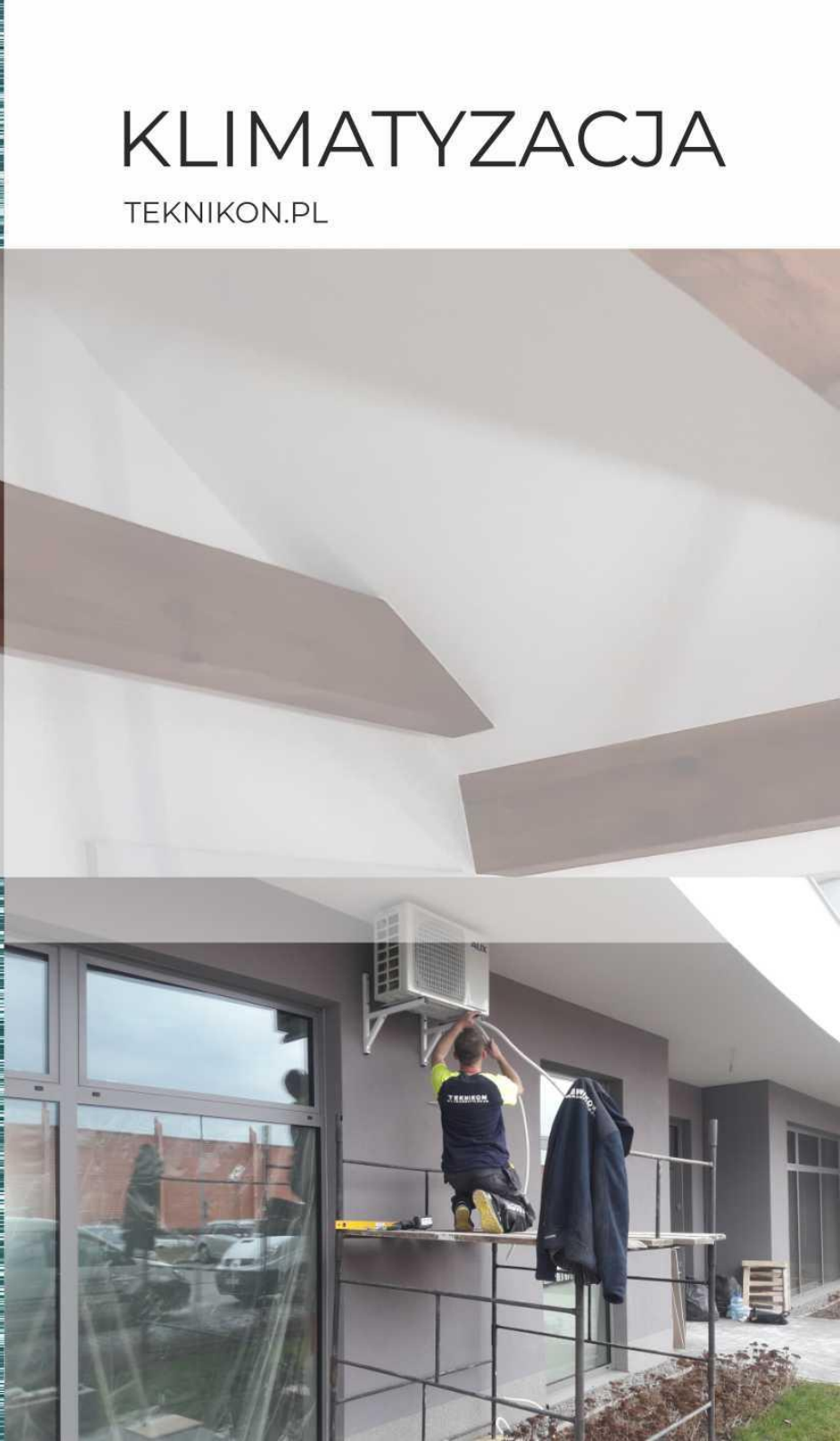


KLIMATYZACJA

TEKNIKON.PL



Na zdjęciu klimatyzator ze średniej półki cenowej marki AUX czy GREE. Generalnie klimatyzatory takie cieszą się dużym zainteresowaniem, gdyż około 40% naszych montażów są to klimatyzatory właśnie tych marek. Jeżeli chodzi o moc i skuteczność chłodzenia czy grzania, to niczym nie różni się od innych, nawet lepszych klimatyzatorów. Różnice tkwią przykładowo w wyglądzie, jakości wykonania urządzenia, posiadanych funkcjach w podstawowych wymogach. Finalnie jednak wybiera klient, a niższa cena za tego typu markę gra istotną rolę. Pozostawiam to więc oczywiście do wyboru klienta przedstawiając wszystkie „za i przeciw”. Osobiście polecam, w tej - średniej półce cenowej.



KLIMATYZACJA

TEKNIKON.PL

Przykładowy montaż klimatyzatora marki AUX J-Smart – ze średniej półki cenowej. Jak widać na zdjęciu - zero śladów instalacji. W przypadku kiedy urządzenie zewnętrzne znajduje się z tyłu ściany, przewiert jest wykonywany bezpośrednio za urządzeniem ściennym a samego prowadzenia instalacji w ogóle nie widać. Nie zawsze jednak jest to możliwe.



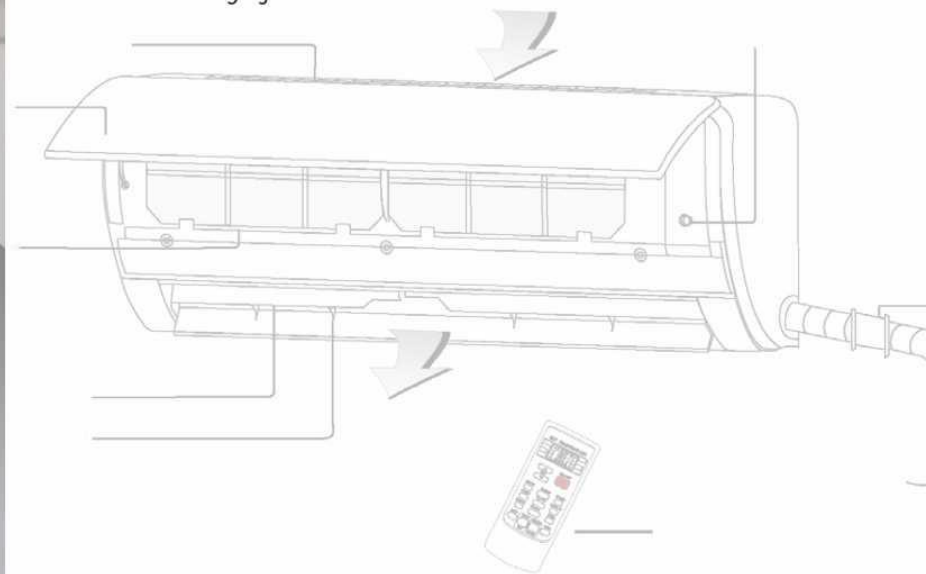
KLIMATYZACJA

TEKNIKON.PL

Przykład prowadzenia instalacji freonowej w ścianie do każdego klimatyzatora ściennego. Na zdjęciu finalnie wykończony pokój zwbuzdowaniem instalacji w ścianie.

Generalnie pracy jest więcej (jak i bałaganu) do wykonania w.w. czynności, ale efekt finalny po wykończeniu ścian jest wzorowy. Widać to, co ma być widoczne, czyli urządzenie.

Druga opcja to prowadzenie instalacji w korytkach maskujących, jednak należy to do decyzji klienta.

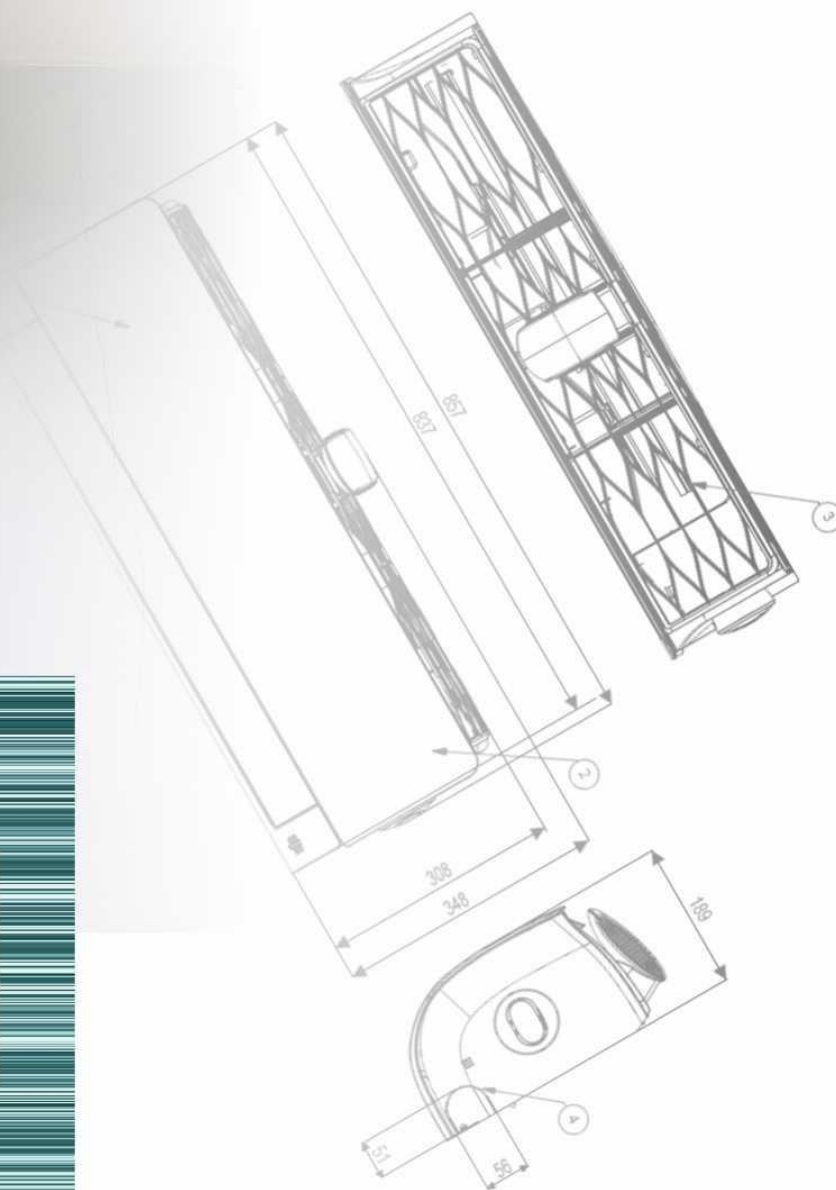


KLIMATYZACJA

TEKNIKON.PL



Inny przykładowy montaż klimatyzatora ściennego LG Standard Plus.



KLIMATYZACJA

TEKNIKON.PL

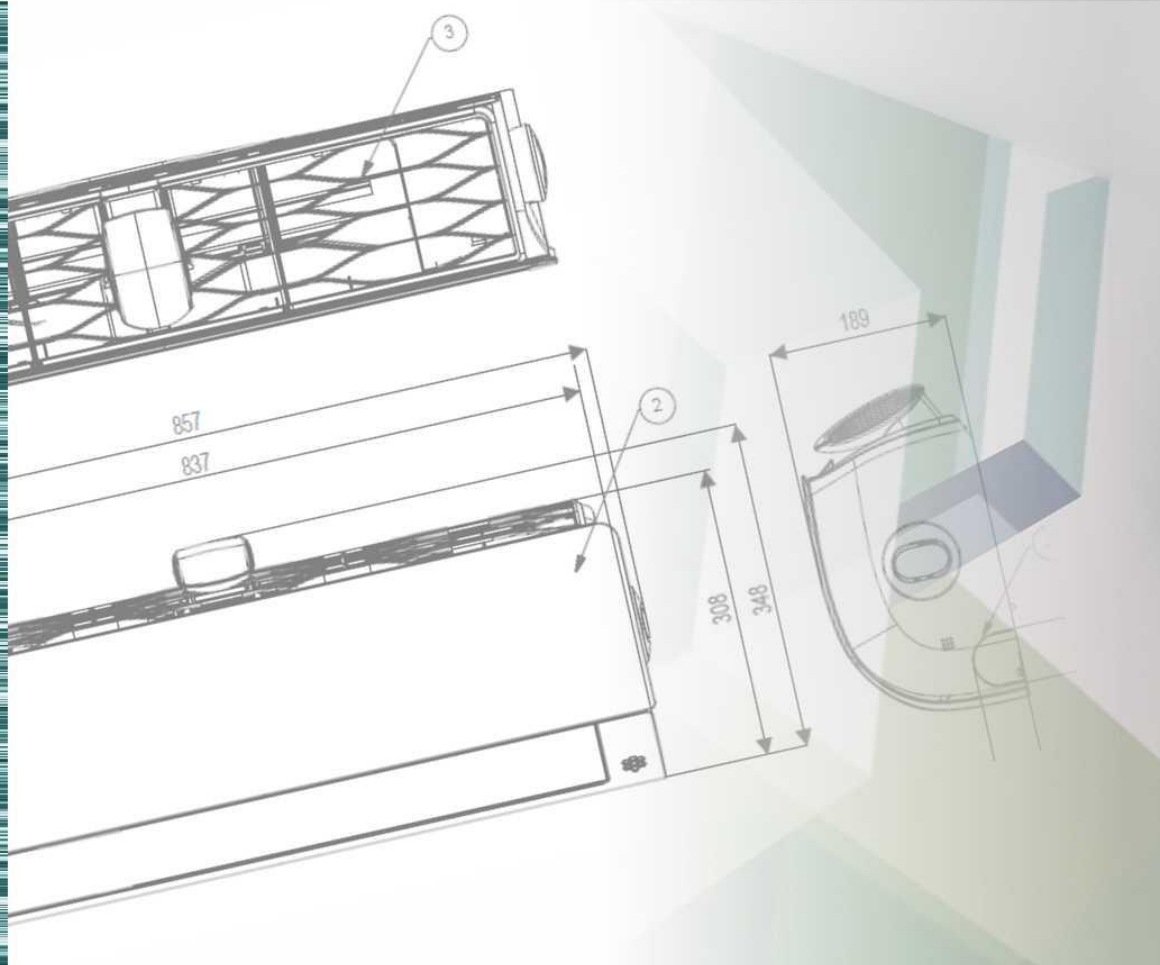


Model klimatyzatora ściennego firmy LG Standard Plus - w wersji białej. Ładny wygląd w kolorze śnieżno-białym, popularnym wśród klientów w swojej cenie. Polecam do sypialni czy salonu. Generalnie, urządzenia LG są bardzo popularne, mają ładny wygląd i nowocześniejszą technologię w stosunku do konkurencji tej samej klasy. Polecam.



KLIMATYZACJA

TEKNIKON.PL



Na zdjęciu klimatyzator LG Dual Cool z oczyszczaczem powietrza. Proszę zwrócić uwagę na prowadzenie instalacji z lewej strony do klimatyzatora w górę, które wykonane jest w korytkach maskujących. Tam gdzie nie jest możliwe wkucie lub schowanie instalacji w ścianę, jedyną możliwością to schowanie instalacji freonowej w korytkach maskujących.

KLIMATYZACJA

TEKNIKON.PL



Instalacja klimatyzacji wykonana w nowo budowanym domu jednorodzinnym. Prowadzona jest po elewacji, wykonana pod przyszłościowe urządzenie zewnętrzne. W tym przypadku instalacja freonowa finalnie zatopiona będzie w styropianie elewacji. Instalacja taka składa się z dwóch rur miedzianych chłodniczych w izolacji, sterowania między jednostkami oraz skroplinami – uwaga - dla jednego wewnętrznego urządzenia. Jeśli urządzeń będzie więcej, wszystkie instalacje są powielane, czyli przykładowo dla potrójnego MultiSplita trzeba poprowadzić 6 rur miedzianych w izolacji chłodniczej oraz 3x kabel sterujący między jednostkami.



KLIMATYZACJA

TEKNIKON.PL

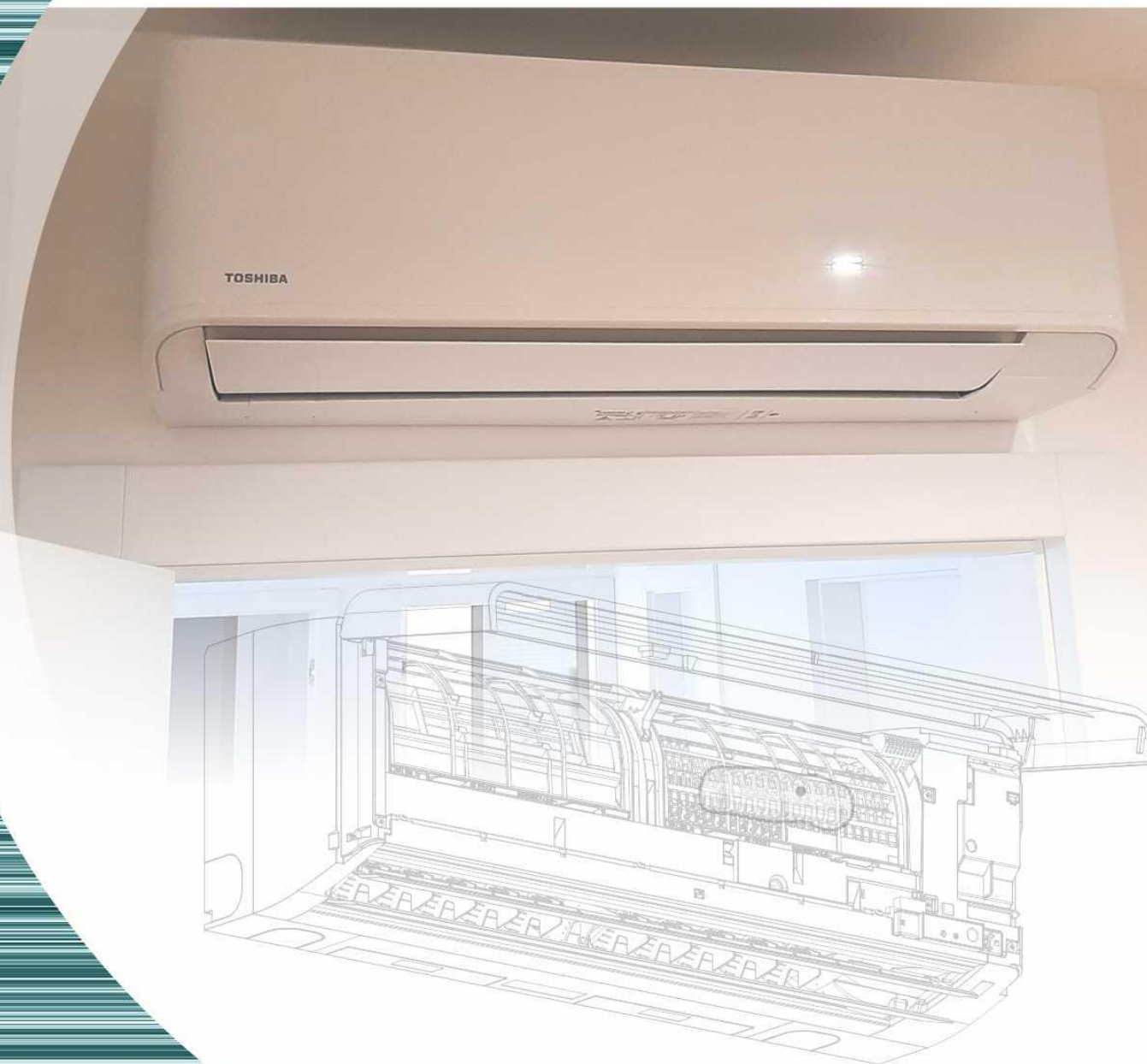
Model klimatyzatora ściennego firmy Toshiba. Dość specyficzny design, ponieważ urządzenie ma na zewnątrz specjalną tkaninę którą można wymienić na inny kolor, lub wyprać. Tkanina ta ma strukturę jak na sofie tkaninowej i jest przymocowana na rzepach. Oryginalny design.



TOSHIBA

KLIMATYZACJA

TEKNIKON.PL



Montaż
japońskiej
marki klimatyzatora
TOSHIBA,
dla klientów
wysoko ceniących sobie
bardzo niskie
zużycie energii.
Przykład na zdjęciu
to Toshiba Seya.



KLIMATYZACJA

TEKNIKON.PL

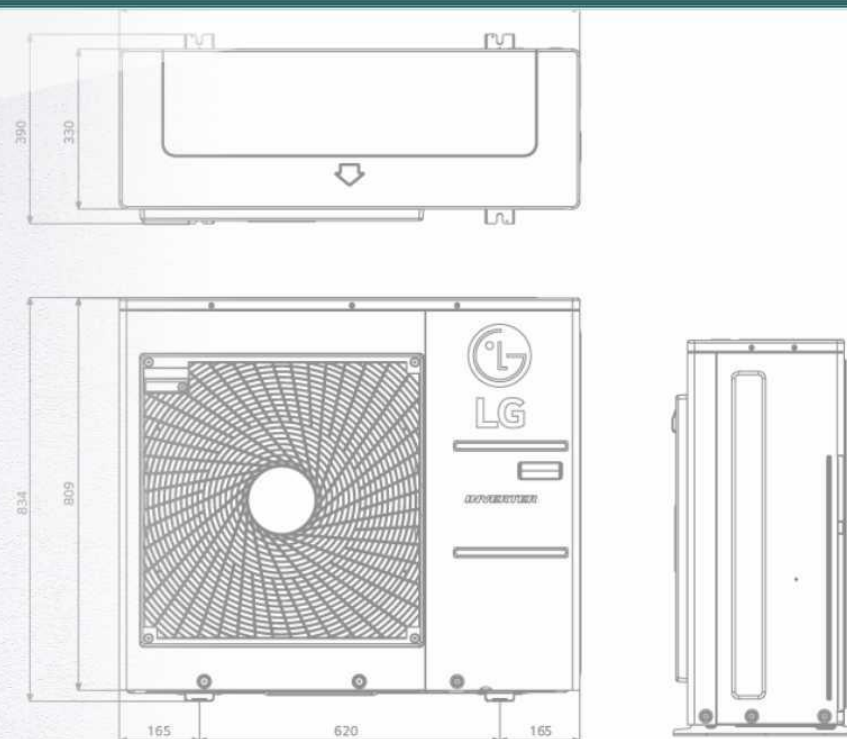
Przykładowa jednostka zewnętrzna klimatyzatora, montowana na ścianie elewacji domu. Urządzenie montowane na specjalnych konsolach montażowych. Gabaryty takiej jednostki zależą od mocy urządzenia i przykładowo dla 3,5 kW urządzenia to wymiar 80x55x35 cm sz./w./gł.

Panasonic

heating & cooling solutions

KLIMATYZACJA

TEKNIKON.PL



Standardowy przykład usadowienia jednostki zewnętrznej, stojącej w tym przypadku na podporach tłumiących. Taka jednostka może być równie dobrze powieszona na konsoli, na ścianie, wszystko zależy od miejsca i możliwości montażu. Wymiary urządzeń zewnętrznych różnią się w zależności od wielkości i marki, przykładowy wymiar dla urządzenia 3,5 kW to 80x55x35 cm sz./w./gł., dla multisplita potrójnego to przykładowo 90x70x40 cm – w zależności od producenta.

DLACZEGO MY?

- ✓ Posiadamy 20 letnie doświadczenie w montażu klimatyzacji
- ✓ Posiadamy wszystkie potrzebne do tego kwalifikacje i uprawnienia, tj.:
 - F-GAS - certyfikat uprawniający do dystrybuowania z gazami freonowymi
 - SEP - uprawnienia elektryczne
 - UDT - państwowe kwalifikacje dozoru technicznego
- ✓ Posiadamy niezbędne Autoryzacyjne i Certyfikaty montażu i uruchomień m.in. takich firm jak PANASONIC, LG, AUX, FLEXIT czy ENSY



TEKNIKON

KLIMAWENTYLACJA

Zapraszamy do kontaktu:
biuro@teknikon.pl