

**KATALOG  
PRODUKTU**

Nordic S2  
Nordic S3  
Nordic S4

SERIA

# Nordic S

SYSTEMY WENTYLACYJNE  
DO BUDYNKÓW MIESZKALNYCH

ENERGOOSZCZĘDNA,  
CICHA JEDNOSTKA WENTYLACYJNA  
ZAPEWNIAJĄCA ODPOWIEDNI  
KLIMAT WEWNĘTRZNY.

NOWOCZESNE WZORNICTWO.  
ŁATWOŚĆ OBSŁUGI I UŻYTKOWANIA.



# Cicha praca, wysoka efektywność energetyczna oraz duża moc wentylatorów sprawia, że urządzenia Nordic są najlepsze w swojej klasie.

Seria Nordic oferuje najlepsze systemy wentylacyjne na rynku.

Urządzenia zapewniają wyważoną wentylację oraz dostarczają do domu świeże i przefiltrowane powietrze o odpowiedniej temperaturze. Wszystkimi jednostkami można w prosty sposób sterować przy pomocy darmowej aplikacji na smartfonie lub tablecie.

## Dobry klimat wewnątrz

Flexit pracuje nad uzyskaniem coraz lepszego klimatu wewnątrz budynku, niezbędnej dla naszego samopoczucia i zdrowia. Pomagamy tworzyć domy bardziej inteligentne i przyjazne środowisku w oparciu o innowacyjne rozwiązania, co stanowi ważną część świadomości ekologicznej.

W naszym nowoczesnym laboratorium testowane są parametry klimatyczne oraz dźwiękowe, gwarantując Państwu jakość zakupionego sprzętu.

## Cicha praca

Nasze systemy wentylacyjne są bardzo ciche. Niskie poziomy dźwięku emitowane do kanałów i otoczenia sprawiają, że są one najlepsze w swojej klasie.

## Efektywność energetyczna

Systemy wentylacyjne serii Nordic są niezwykle wydajne energetycznie. Silniki wentylatorów zużywają niewielkie ilości energii, gwarantując bardzo niski poziom SFP (moc wentylatora). Obrotowe wymienniki ciepła wbudowane w urządzenia Nordic pozwalają na odzyskanie dużej ilości ciepła, zapewniając doskonałą wydajność i odpowiedni poziom wilgoci powietrza.

Dzięki tak dobrym parametrom możliwe jest zapewnienie użytkownikowi optymalnej wentylacji domu przy zachowaniu jak najniższych kosztów energii.

Inteligentna i wydajna energetycznie wentylacja dla zdrowego klimatu wewnątrz Twojego domu.

Wszystkie modele Nordic otrzymały certyfikat Eurovent!



# Nordic S2

## SPECYFIKACJA TECHNICZNA



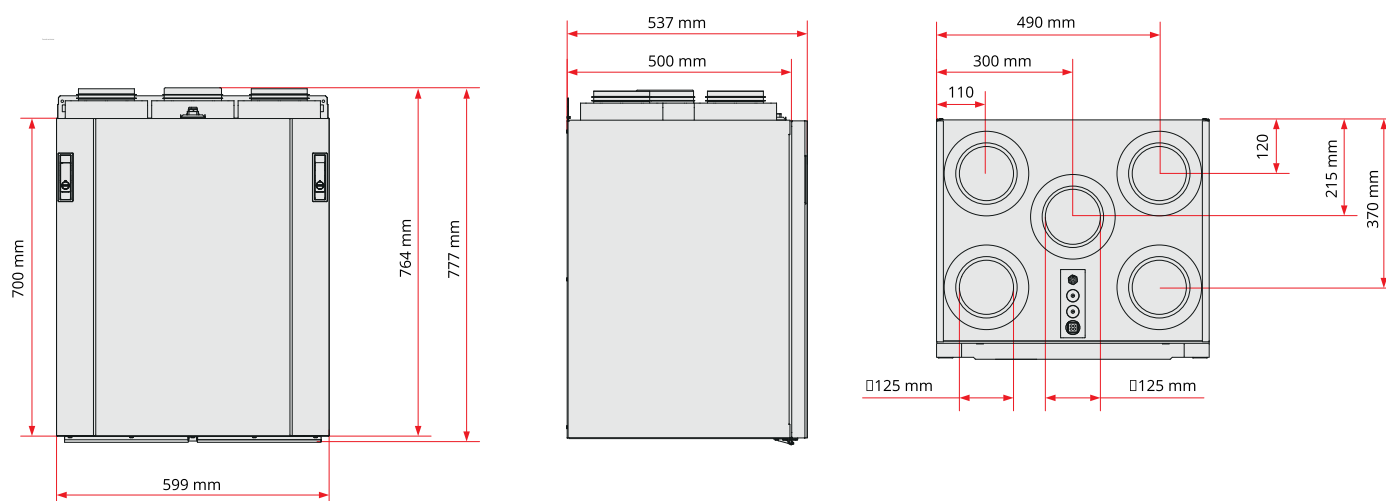
Klasa energetyczna



Więcej informacji technicznych oraz dokumentację znajdziesz na stronach:  
[www.flexit.eu](http://www.flexit.eu)  
[www.flexit.no](http://www.flexit.no)

KOD PRODUKTU	GTIN	MODEL
800110	7023678001103	Nordic S2 RER model prawy z grzałką elektryczną
800111	7023678001110	Nordic S2 REL model lewy z grzałką elektryczną
800112	7023678001127	Nordic S2 R R model prawy bez grzałki elektrycznej
800113	7023678001134	Nordic S2 R L model lewy bez grzałki elektrycznej

	S2 RE z grzałką	S2 R bez grzałki
Zasilanie	230 V	230 V
Częstotliwość	50 Hz	50 Hz
Wielkość bezpieczników	10 A	10 A
Prąd znamionowy	3,4 A	1,2 A
Moc znamionowa, całkowita	679 W	179 W
Moc znamionowa grzałki	500 W	-
Moc znamionowa, wentylatory	2 x 83 W	2 x 83 W
Wydajność	336 m3/h	336 m3/h
Silnik	Ebm-Papst	Ebm-Papst
Sterowanie silnikiem wentylatora	0-10 V	0-10 V
Maks. prędkość wentylatora w obr./min	3200	3200
Wymiennik ciepła	Obrotowy	Obrotowy
Materiał wymiennika ciepła	Aluminium	Aluminium
Automatyczne sterowanie, standardowe	Flexit GO	Flexit GO
Klasa filtra	ePM1 55% (F7)	ePM1 55% (F7)
Wymiary filtra (szer. x wys. x dług.)	166 x 272 x 48 mm	166 x 272 x 48 mm
Poziom hałasu - instalacja	54 dB(A)	54 dB(A)
Poziom hałasu - otoczenie	35 dB(A)	35 dB(A)
Waga	56 kg	56 kg
Połączenie z okapem kuchennym	Śr. 125 mm	Śr. 125 mm
Podłączenie z wentylacją	Śr. 120 mm	Śr. 120 mm



# Nordic S3

## SPECYFIKACJA TECHNICZNA

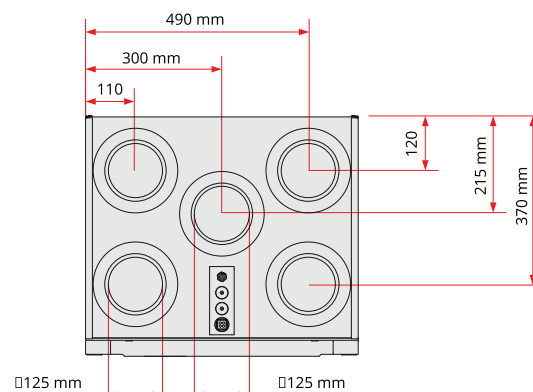
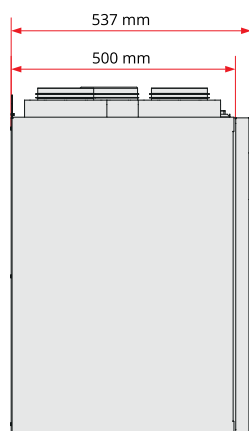
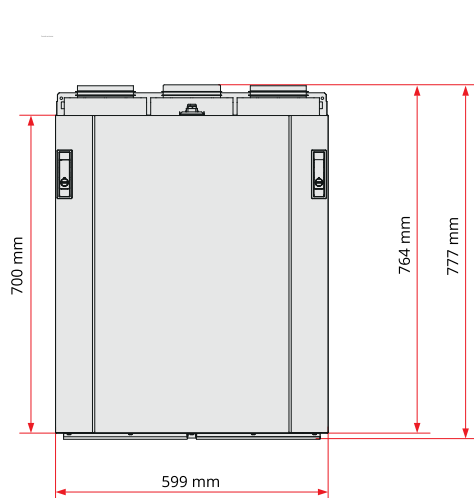


Klasa energetyczna **A**

Więcej informacji technicznych oraz dokumentację znajdziesz na stronach:  
[www.flexit.eu](http://www.flexit.eu)  
[www.flexit.no](http://www.flexit.no)

KOD PRODUKTU	GTIN	MODEL
800120	7023678001202	Nordic S3 RER model prawy z grzałką elektryczną
800121	7023678001219	Nordic S3 REL model lewy z grzałką elektryczną
800122	7023678001226	Nordic S3 R R model prawy bez grzałki elektrycznej
800123	7023678001233	Nordic S3 R L model lewy bez grzałki elektrycznej

	S3 RE z grzałką	S3 R bez grzałki
Zasilanie	230 V	230 V
Częstotliwość	50 Hz	50 Hz
Wielkość bezpieczników	10 A	10 A
Prąd znamionowy	3,4 A	1,2 A
Moc znamionowa, całkowita	679 W	179 W
Moc znamionowa grzałki	500 W	-
Moc znamionowa, wentylatory	2 x 83 W	2 x 83 W
Wydajność	350 m3/h	350 m3/h
Silnik	Ebm-Papst	Ebm-Papst
Sterowanie silnikiem wentylatora	0-10 V	0-10 V
Maks. prędkość wentylatora w obr./min	3200	3200
Wymiennik ciepła	Obrotowy	Obrotowy
Materiał wymiennika ciepła	Aluminium	Aluminium
Automatyczne sterowanie, standardowe	Flexit GO	Flexit GO
Klasa filtra	ePM1 55% (F7)	ePM1 55% (F7)
Wymiary filtra (szer. x wys. x dług.)	166 x 272 x 48 mm	166 x 272 x 48 mm
Poziom hałasu - instalacja	53 dB(A)	53 dB(A)
Poziom hałasu - otoczenie	32 dB(A)	32 dB(A)
Waga	56 kg	56 kg
Połączenie z okapem kuchennym	Śr. 125 mm	Śr. 125 mm
Podłączenie z wentylacją	Śr. 120 mm	Śr. 120 mm



# Nordic S4

## SPECYFIKACJA TECHNICZNA



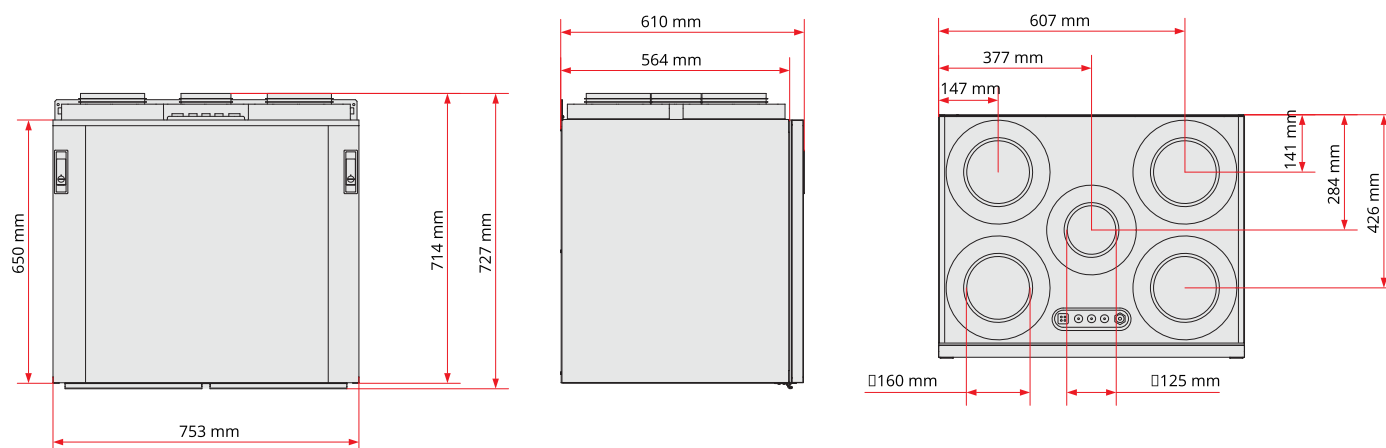
Klasa energetyczna



Więcej informacji technicznych oraz dokumentację znajdziesz na stronach:  
[www.flexit.eu](http://www.flexit.eu)  
[www.flexit.no](http://www.flexit.no)

KOD PRODUKTU	GTIN	MODEL
800130	7023678001301	Nordic S4 RER model prawy z grzałką elektryczną
800131	7023678001318	Nordic S4 REL model lewy z grzałką elektryczną
800132	7023678001325	Nordic S4 R R model prawy bez grzałki elektrycznej
800133	7023678001332	Nordic S4 R L model prawy bez grzałki elektrycznej

	S4 RE z grzałką	S4 R bez grzałki
Zasilanie	230 V	230 V
Częstotliwość	50 Hz	50 Hz
Wielkość bezpieczników	10 A	10 A
Prąd znamionowy	7 A	7 A
Moc znamionowa, całkowita	1200 W	400 W
Moc znamionowa grzałki	800 W	-
Moc znamionowa, wentylatory	2 x 115 W	2 x 115 W
Wydajność	470 m <sup>3</sup> /h	470 m <sup>3</sup> /h
Silnik	Ebm-Papst	Ebm-Papst
Sterowanie silnikiem wentylatora	0-10 V	0-10 V
Maks. prędkość wentylatora w obr./min	3980	3980
Wymiennik ciepła	Obrotowy	Obrotowy
Materiał wymiennika ciepła	Aluminium	Aluminium
Automatyczne sterowanie, standardowe	Flexit GO	Flexit GO
Klasa filtra	ePM1 55% (F7)	ePM1 55% (F7)
Wymiary filtra (szer. x wys. x dług.)	247 x 365 x 31 mm	247 x 365 x 31 mm
Poziom hałasu - instalacja	59 dB(A)	59 dB(A)
Poziom hałasu - otoczenie	39 dB(A)	38 dB(A)
Waga	62 kg	62 kg
Połączenie z okapem kuchennym	Śr. 125 mm	Śr. 125 mm
Podłączenie z wentylacją	Śr. 160 mm	Śr. 160 mm



## Inteligentne sterowanie z Flexit GO

Dzięki darmowej aplikacji Flexit GO możesz w prosty sposób sterować jednostkami Nordic z poziomu smartphona lub tableta. Dzięki temu nie potrzebujesz dodatkowego wyposażenia.

Aplikacja pozwala na pełną regulację ustawień oraz otrzymywanie alarmów dotyczących na przykład wymiany filtra. Możesz również tworzyć harmonogram pracy twojego urządzenia.

### Zdalny serwis

Flexit GO umożliwia podłączenie urządzenia pod cloud (chmurę) co pozwala na zdalny serwis urządzenia, oznacza to, że personel serwisowy może świadczyć pomoc oraz przeprowadzać diagnostykę zdalnie przez Internet

### Podłączenie do Modbus

Domyślnie wszystkie jednostki Nordic mogą być sterowane przez system Modbus RTU.



## Wyposażenie dodatkowe

### Panel sterowania CI70 Ci70

to panel sterowania podłączony do urządzenia kablem dwużyłowym. Pozwala na pełną regulację, temperatury, wybór trybów pracy, ustawienia harmonogramu.

### Bezprzewodowe czujniki wilgotności i Co2

Szeroki wybór akcesoriów dla automatyki i monitorowania wentylacji pozwala na pełną kontrolę stanu powietrza w Twoim domu.

Adapter CI75 jest wymagany do komunikacji z bezprzewodowymi czujnikami i jest w stanie obsłużyć aż 10 punktów (CI 77, CI76, CI 78, CI79)

### Komunikacja z okapem kuchennym

Jednostki Nordic komunikują się z okapami kuchennymi Flexit (informacje na następnej stronie). Okap podczas pracy wyciąga powietrze z domu, okap Flexit wysyła informacje do jednostki rekuperacji. Jednostka Nordic automatycznie zwiększa ilość powietrza nawiewanego, tak aby wyrównać ciśnienie w domu.

Jeśli używasz okapu innego producenta, również możesz połączyć go z jednostką Nordic w celu wyrównania ciśnienia.

W takim przypadku konieczne jest dokupienie presostatu (przewodowego lub bezprzewodowego) który będzie komunikował się z jednostką.



Element grzejny wodny



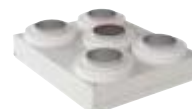
Osłona kanałów



Presostat bezprzewodowy CI79



Zespół przewodów podłączenie Modbus



Płyta montażowa sufitowa



Presostat przewodowy 111410



Czujnik wilgotności CI77



Czujnik CO2 CI76



Adapter CI75



Panel sterowania CI78

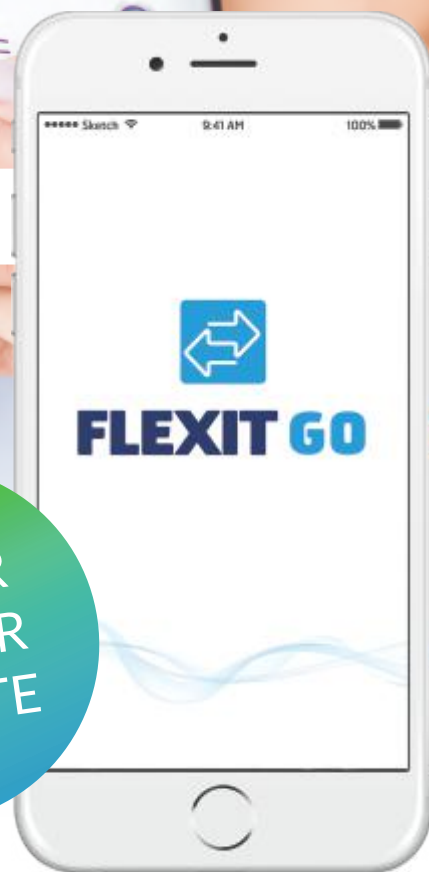


Panel sterowania CI70



Zestaw filtrów

BETTER  
INDOOR  
CLIMATE



## Okapy kuchenne do jednostek Nordic

Flexit ma w swojej ofercie również okapy kuchenne które są kompatybilne z jednostkami rekuperacji Nordic. Dzięki takiemu połączeniu masz pewność, że jednostka będzie kontrolowała i wyrównywała ciśnienie w domu.

Jednostki Nordic mają dodatkowe wyjście do którego podłączamy kanał okapu kuchennego.

Powietrze z okapu nie jest filtrowane oraz nie przechodzi przez wymiennik ciepła.

Przez takie rozwiązanie osiągnęliśmy wysoką wydajność okapu, który podczas użytkowania jest cichy i nie przeszkadza w gotowaniu - co poza wyrównaniem ciśnienia jest główną zaletą takiego rozwiązania.



## Poznaj okapy Flexit



Vision-E 90cm



Vision-E 60cm



Elegant 60cm, biały



Elegant 60cm, stal



Elegant 60cm, czarny

## Okapy Flexit do zabudowy



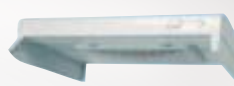
Flow-E



Fondue-E



Bistro-E



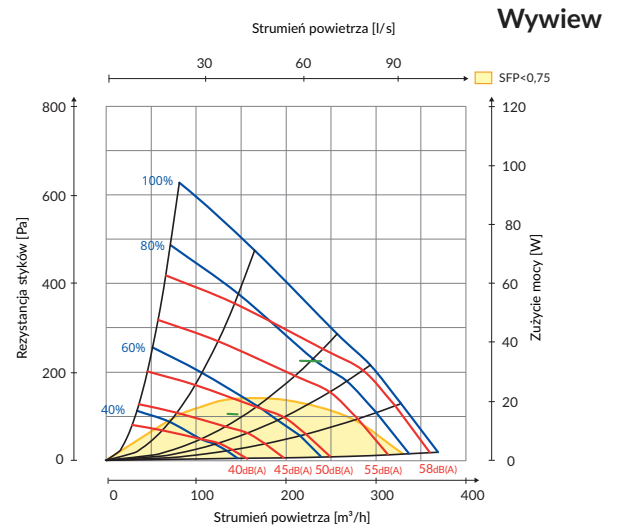
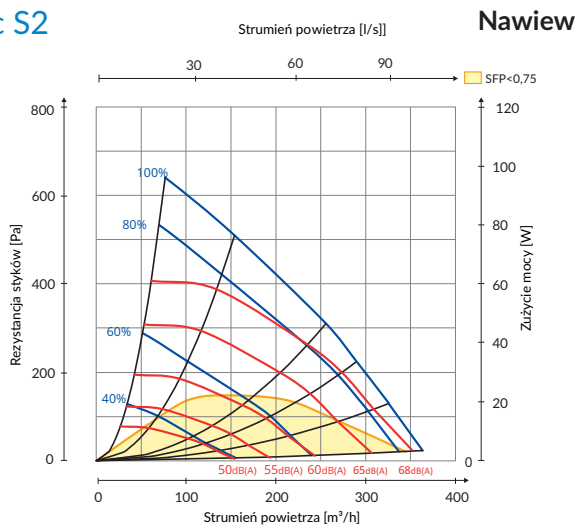
Brasserie-E, biały



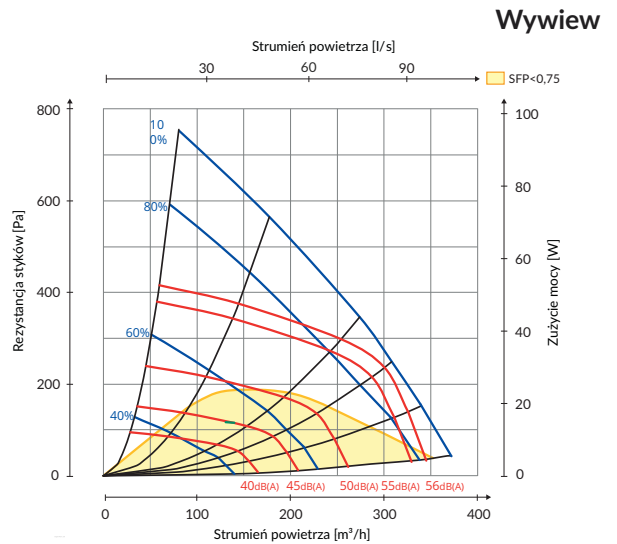
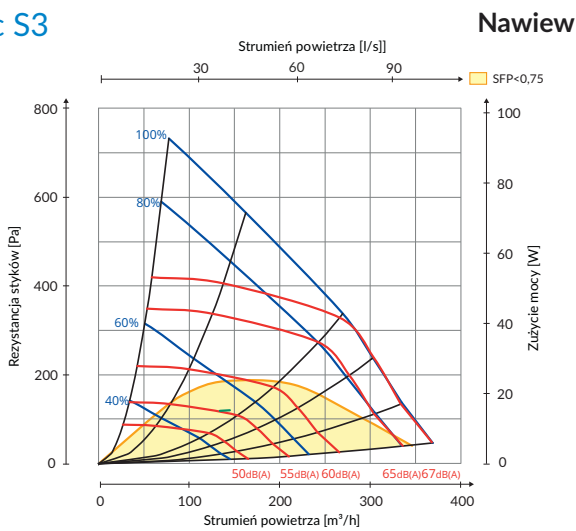
Elegant 60cm, stal

# Wykresy wydajności

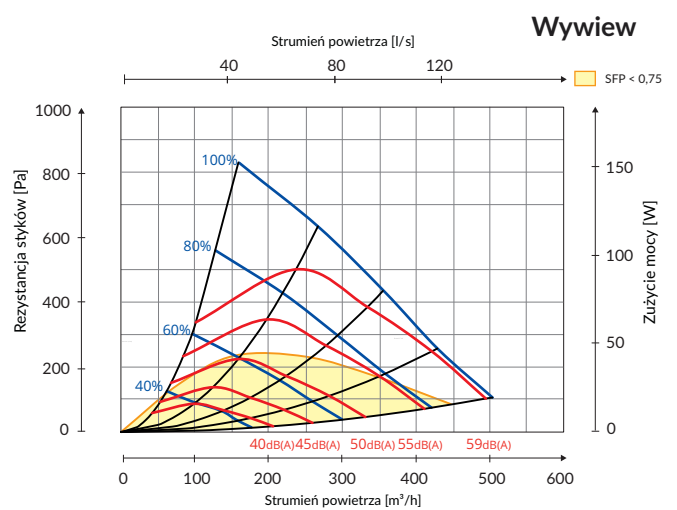
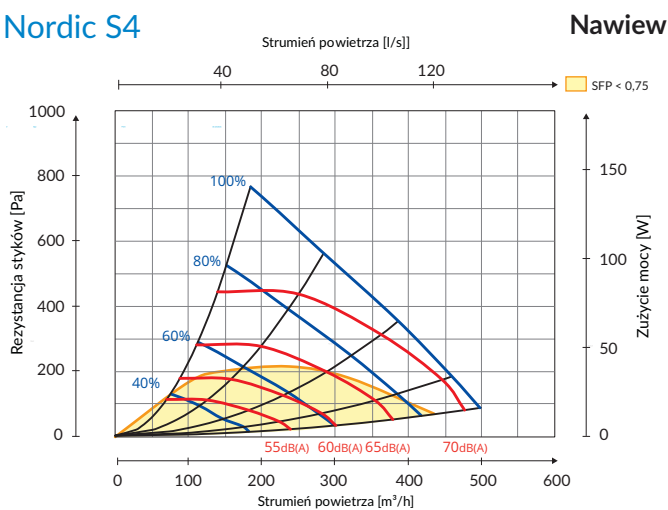
## Nordic S2



## Nordic S3



## Nordic S4



Flexit dostarcza systemy zapewniające lepszy klimat w pomieszczeniach. Flexit jest liderem na rynku wentylacji mieszkaniowej i od ponad 40 lat dostarcza systemy wentylacyjne do domów.

Nasze systemy są specjalnie zaprojektowane do poprawy klimatu wewnętrznego w domach, w wymagających warunkach.

Możesz spać spokojnie!



**FLEXIT**  
BETTER INDOOR CLIMATE